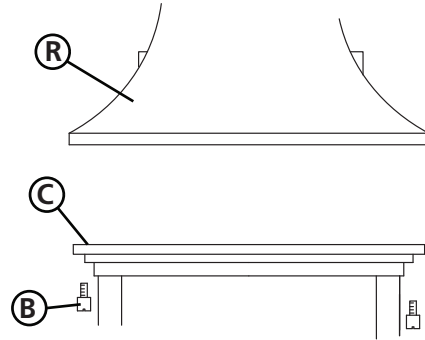


▼ start here

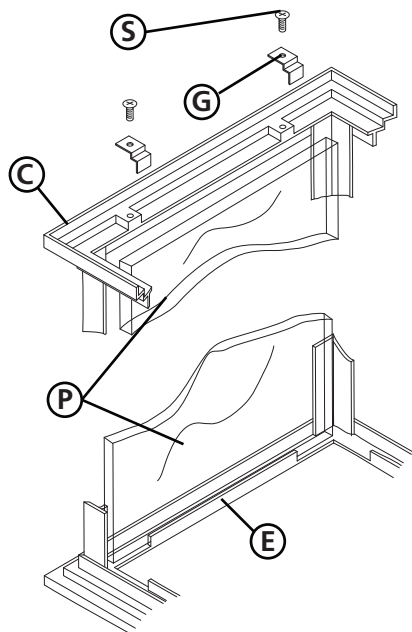
▼ empezar aquí

▼ commencez ici

DRAWING 1 - ASSEMBLY



DRAWING 2 - GLASS INSTALLATION



1. Find a clear area in which you can work.
2. Unpack fixture and glass from carton.
3. Carefully review instructions prior to assembly.

1. To begin assembly and installation, it will first be necessary to remove the cage (C) from the roof (R) - see Drawing 1.
2. This is accomplished by removing the two slotted barrel knobs (B), under the roof edge on each sides of the fixture. When looking at it from the front.
3. After barrel knobs are removed cage (C) can be separated from the roof.
4. Now take the cage (C) and remove the screws (S) that hold the glass clips (G) in place - see Drawing 2. Make sure to place glass clips and screws in a safe place.
5. Now take a glass panel (P) and slip it into the cage (C). Slip bottom of glass behind brace (E) in bottom of cage. Now hold glass against inside of cage and replace glass clip and screws removed earlier to secure glass in cage. Repeat process for the remaining panels of glass.
6. To mount fixture to installed post or pier mount follow instruction sheet PMSS-1 provided.

**Safety Warning: read wiring and grounding instructions (I.S. 18) and any additional directions, Turn power supply off during installation. If new wiring is required, consult a qualified electrician or local authorities for code requirements.**

\*Optional candle sleeves in Antique Nickel (AN) are available

1. Encontrar un área clara en la que se puede trabajar.
2. Desembale luminaria y el vidrio de la caja.
3. Revise cuidadosamente las instrucciones antes del montaje.

1. Para comenzar el montaje y la instalación, primero será necesario quitar la jaula (C) del techo (R) - ver Dibujo 1.
2. Esto se logra removiendo los dos mandos ranurados del barril (B), debajo del borde del techo en cada lado del accesorio. Al mirarlo desde el frente.
3. Después de retirar las perillas del cañón, la jaula (C) se puede separar del techo.
4. Ahora tome la jaula (C) y retire los tornillos (S) que sujetan los clips de vidrio (G) en su lugar - vea Dibujo 2. Asegúrese de colocar los clips de vidrio y los tornillos en un lugar seguro.
5. Ahora tome un panel de vidrio (P) y deslícelo en la jaula (C). Deslice el fondo del vidrio detrás de la abrazadera (E) en la parte inferior de la jaula. Ahora sostenga el cristal contra el interior de la jaula y reemplace el clip de vidrio y los tornillos retirados antes para asegurar el vidrio en la jaula. Repita el proceso para los restantes paneles de vidrio.
6. Para montar el accesorio en el poste instalado o en el soporte del muelle, siga la hoja de instrucciones siga la hoja de instrucciones PMSS-1 proporcionada.

**Advertencia de seguridad: lea las instrucciones de cableado y conexión a tierra (I.S. 18) y cualquier dirección adicional. Apague la alimentación eléctrica durante la instalación. Si se requiere un nuevo cableado, consulte a una autoridad eléctrica o autoridades locales calificadas para obtener los requisitos de código.**

\* Las fundas para velas opcionales en Antique Nickel (AN) están disponibles

1. Trouvez un endroit clair dans lequel vous pouvez travailler.
2. Déballez luminaire et de verre du carton.
3. Examinez attentivement les instructions avant l'assemblage.

1. Pour commencer l'assemblage et l'installation, il faut d'abord retirer la cage (C) du toit (R) - voir Dessin 1.
2. Pour ce faire, retirez les deux boutons fendus (B), sous le bord du toit de chaque côté de l'appareil. Quand on le regarde de face.
3. Après avoir retiré les boutons du canon, la cage (C) peut être séparée du toit.
4. Prenez maintenant la cage (C) et retirez les vis (S) qui maintiennent les clips en verre (G) en place - voir Dessin 2. Assurez-vous de placer les clips et les vis dans un endroit sûr.
5. Prenez maintenant un panneau en verre (P) et glissez-le dans la cage (C). Glissez le fond du verre derrière l'entretoise (E) dans le bas de la cage. Maintenez maintenant le verre contre l'intérieur de la cage et remplacez le clip en verre et les vis retirées plus tôt pour fixer le verre dans la cage. Répéter le processus pour les autres panneaux de verre.
6. Pour monter la fixation sur le montant installé ou sur le pilier, suivre la notice suivez les instructions fournies par PMSS-1.

**Avertissement de sécurité: lire les instructions de câblage et de mise à la terre (I.S. 18) et toutes les directions supplémentaires, Arrêter l'alimentation pendant l'installation. Si un nouveau câblage est nécessaire, consultez un électricien qualifié ou les autorités locales pour les exigences de code.**

\* Les bougies optionnelles en nickel antique (AN) sont disponibles



start here

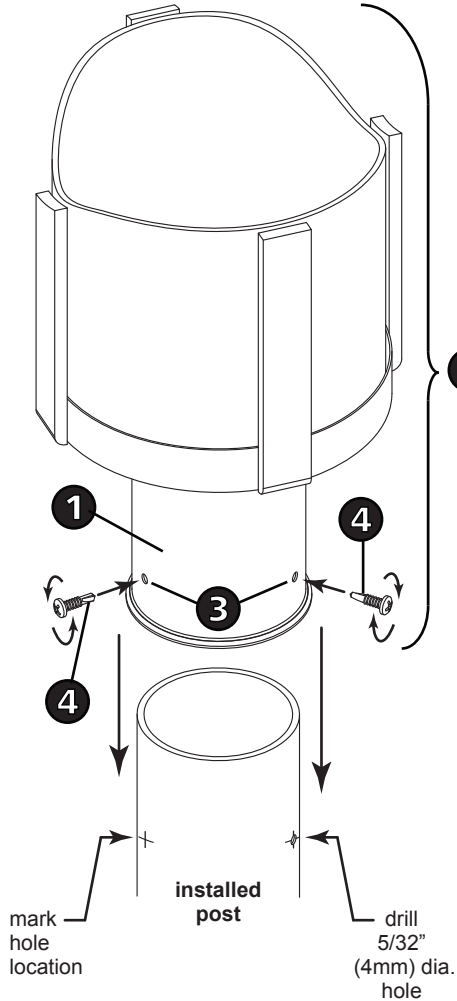


empezar aquí



commencez ici

**Drawing 1 - Post Mounting**



1. Find a clear area in which you can work.
2. Unpack fixture and glass from carton.
3. Carefully review instructions prior to assembly.

**\*\*\* The installation of this luminaire will be accomplished by first making all necessary electrical connections, mounting luminaire body to installed post, and then completing assembly.**

**NOTE:** it is recommended that steps 1 and 2 be done prior to installation of the glass or before any assembly is done on the fixture body.

1. To begin installation it will be necessary to drill 3 pilot holes in the installed post in order to mount the fixture body. This is accomplished by sliding the post fitter (1), of the fixture body (2), over the installed post. Using the holes (3), in the side of the post fitter, mark the mounting hole locations - see DRAWING 1.

**NOTE:** MAKE SURE FIXTURE BODY IS ORIENTED IN THE POSITION YOU WANT, BEFORE MARKING THE HOLE LOCATIONS.

2. Now remove fixture body from installed post and drill a 5/32" (4mm) dia. hole at the marked locations.

**SAFETY WARNING: READ WIRING AND GROUNDING INSTRUCTIONS (I.S. 18) AND ANY ADDITIONAL DIRECTIONS. TURN POWER SUPPLY OFF DURING INSTALLATION. IF NEW WIRING IS REQUIRED, CONSULT A QUALIFIED ELECTRICIAN OR LOCAL AUTHORITIES FOR CODE REQUIREMENTS.**

**NOTE: MAKE SURE ALL WIRE CONNECTORS USED ON ELECTRICAL CONNECTIONS ARE SILICONE FILLED.**

1. Now follow instruction sheet (IS-18) make all necessary wiring connections.
2. After wiring is complete slip post fitter (1) of fixture body (2) over installed post and align holes in post fitter (1) with previously drilled holes in the installed post. Now thread in the three sheet metal screws (4) provided, to secure fixture body to the post.

1. Encontrar un área clara en la que se puede trabajar.
2. Desembale luminaria y el vidrio de la caja.
3. Revise cuidadosamente las instrucciones antes del montaje.

**\*\*\* La instalación de esta luminaria se llevará a cabo por primera hacer todas las conexiones eléctricas necesarias, montaje cuerpo de la luminaria al poste instalado, y luego de completar el montaje.**

**NOTA:** se recomienda que los pasos 1 y 2 se hará antes de la instalación del vidrio o ante cualquier montaje se realiza en el cuerpo de la luminaria.

1. Para comenzar la instalación, será necesario taladrar 3 agujeros piloto en el poste instalado con el fin de montar el cuerpo de la luminaria. Esto se logra deslizando el más en forma de correos (1), del cuerpo de la luminaria (2), sobre el poste instalado. Usando los orificios (3), en el lado del poste en forma, marque las ubicaciones de los orificios de montaje - vea el dibujo 1.

**NOTA:** ASEGÚRESE DE CUERPO DE LA LUMINARIA ESTÁ ORIENTADO EN LA POSICIÓN QUE DESEE, ANTES DE MARCAR LOS LUGARES AGUJERO.

2. Ahora quite cuerpo de la luminaria de poste instalado y perfore un 4 mm (5/32") de diámetro agujero en los lugares marcados.

**ADVERTENCIA DE SEGURIDAD: CABLEADO LEA Y INSTRUCCIONES DE CONEXIÓN A TIERRA (SI 18), E INSTRUCCIONES ADICIONALES. VUELTA DE ALIMENTACIÓN DURANTE LA INSTALACIÓN. SI NUEVO CABLEADO SE REQUIERE, CONSULTE A UN ELECTRICISTA CALIFICADO O AUTORIDADES LOCALES PARA REQUISITOS DEL CÓDIGO.**

**NOTA:** ASEGÚRESE DE QUE TODOS LOS CONECTORES DEL CABLE UTILIZADO EN LAS CONEXIONES ELÉCTRICAS SON SILICONA RELLENA.

1. Ahora siguen hoja de instrucciones (IS-18) hacer todas las conexiones necesarias.
2. Después de que el cableado se ha completado en forma posterior deslizamiento (1) del cuerpo de la luminaria (2) sobre el poste instalado y alinee los agujeros en la post más en forma (1) con agujeros en el poste instalado previamente perforado. Ahora enrosque en los tres tornillos de metal (4) proporcionado, para asegurar cuerpo de la luminaria al poste.

1. Trouvez une zone claire dans laquelle vous pouvez travailler.
2. Décompressez luminaire et le verre de carton.
3. Examinez attentivement les instructions avant l'assemblage.

**\*\*\* L'installation de ce luminaire sera accompli en faisant d'abord toutes les connexions électriques nécessaires, de montage corps de luminaire à la post installé, puis le montage terminé.**

**REMARQUE:** il est recommandé que les étapes 1 et 2 avant de faire l'installation du verre ou devant tout le montage est effectué sur le corps du luminaire.

1. Pour commencer l'installation, il sera nécessaire de percer 3 trous pilotes dans le poste installé afin de monter le corps du luminaire. Ceci est réalisé en faisant coulisser le poste ajusteur (1), du corps de luminaire (2), installé sur le poste. En utilisant les trous (3), dans le côté du poteau ajusteur, marquer les emplacements des trous de montage - voir dessin 1.

**REMARQUE:** ASSUREZ-TÊTE DU LUMINAIRE EST ORIENTÉ DANS LA POSITION QUE VOUS VOULEZ, AVANT DE MARQUER LES EMBLEMENTS DES TROUS.

2. Maintenant, enlevez corps de luminaire de poste installé et percer un "(4mm) de diamètre 5/32. trou sur les emplacements marqués.

**AVERTISSEMENT DE SÉCURITÉ: CÂBLAGE LIRE ET MISE À LA TERRE (IS 18) ET TOUTE AUTRE INSTRUCTION. COUPER L'ALIMENTATION ÉLECTRIQUE PENDANT L'INSTALLATION. SI NOUVEAU CÂBLAGE EST NÉCESSAIRE, CONSULTER UN ÉLECTRICIEN QUALIFIÉ OU LES AUTORITÉS LOCALES LES EXIGENCES DES CODES.**

**REMARQUE:** VÉRIFIEZ QUE TOUS LES CONNECTEURS DE FIL UTILISÉ SUR LES CONNEXIONS ÉLECTRIQUES SONT SILICONE REMPLIE.

1. Maintenant, suivez feuille d'instructions (IS-18) font toutes les connexions nécessaires.
2. Après le câblage est terminé glissement poste installateur (1) du corps de l'appareil (2) au cours de post installé et aligner les trous en post installateur (1) avec des trous forés précédemment dans le poste installé. Maintenant fil dans les trois vis à tôle (4) prévu, pour garantir corps du luminaire au poste.

**SAFETY WARNING: READ WIRING AND GROUNDING INSTRUCTIONS (IS 18) AND ANY ADDITIONAL DIRECTIONS. TURN POWER SUPPLY OFF DURING INSTALLATION. IF NEW WIRING IS REQUIRED, CONSULT A QUALIFIED ELECTRICIAN OR LOCAL AUTHORITIES FOR CODE REQUIREMENTS**

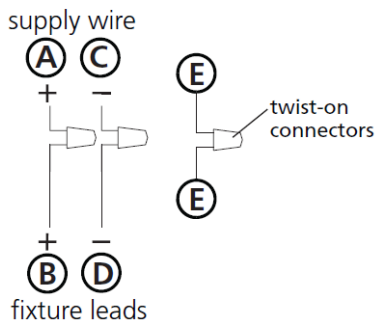
**Drawing 1 – Flush Mount**



**Drawing 2 – Chain Hung**



**Drawing 3 – Post-Mount**



### wiring instructions

#### Indoor Fixtures

1. Connect positive supply wire **(A)** (typically black or the smooth, unmarked side of the two-conductor cord) to positive fixture lead **(B)** with appropriately sized twist on connector - see **Drawings 1 or 2**.
2. Connect negative supply wire **(C)** (typically white or the ribbed, marked side of the two-conductor cord) to negative fixture lead **(D)**.

3. Please refer to the **grounding instructions** below to complete all electrical connections

#### Outdoor Fixtures

1. Connect positive supply wire **(A)** (typically black or the smooth unmarked side of the two-conductor cord) to positive fixture lead **(B)** with appropriately sized twist on connector – see **Drawings 2 or 3**.
2. Connect negative supply wire **(C)** (typically white or the ribbed, marked side of the two-conductor cord) to negative fixture lead **(D)**.

3. Cover open end of connectors with silicone sealant to form a watertight seal.  
If installing a wall mount fixture, use caulk to seal gaps between the fixture mounting plate (backplate) and the wall. This will help prevent water from entering the outlet box. If the wall surface is lap siding, use caulk and a fixture mounting platform specially.

4. Please refer to the **grounding instructions** below to complete all electrical connections.

### grounding instructions

#### Flush Mount Fixtures

For positive grounding in a 3-wire electrical system, fasten the fixture ground wire **(E)** (typically copper or green plastic coated) to the fixture mounting strap **(M)** with the ground screw **(S)** - see **Drawing 1**.  
Note: On straps for screw supported fixtures, first install the two mounting screws in strap. Any remaining tapped hole may be used for the ground screw.

#### Chain Hung Fixtures

Loop fixture ground wire **(E)** (typically copper or green plastic coated) under the head of the ground screw **(S)** on fixture mounting strap **(M)** and connect to the loose end of the fixture ground wire directly to the ground wire of the building system with appropriately sized twist-on connectors - see **Drawing 2**.

#### Post-Mount Fixtures

Connect fixture ground wire **(E)** (typically copper or green plastic coated) to power supply ground with appropriately sized twist-on connector inside post. Cover open end of connector with silicone sealant to form a watertight seal - see **Drawing 3**.

**AVERTISSEMENT DE SECURITE: LIRE CABLAGE ET INSTRUCTIONS DE MISE (IS 18), ET TOUTE AUTRE INSTRUCTION. COUPER L'ALIMENTATION ELECTRIQUE PENDANT L'ONSTALLATION. SI DE NOUVELLES CABLAGE N'EST NECESSAIRE, CONSULTEZ UN ELECTRICIEN QUALIFIE OU AUTORITES LOCALES POUR EXIGENCES DU CODE.**

### instructions de câblage

#### Luminaire Itérieurs

1. Brancher le fil d'alimentation positive **(A)** (généralement noir ou, côté lisse banalisée de la corde à deux conducteurs) à plob de fixation positive **(B)** avec la torsion de taille appropriée sur le connecteur – **Voir Schéma 1 ou 2**.
2. Connecter le fil d'alimentation négative **(C)** (généralement blanc ou l', côté marqué nervurée du fil à deux conducteurs) au conducteur négatif de l'appareil **(D)**.
3. S'il vous plaît se référer à la **mise à la terre instructions** ci-dessous pour terminer toutes les connexions électriques.

#### Luminaire Extérieurs

1. Brancher le fil d'alimentation positive **(A)** (généralement noir ou le côté lisse banalisée de la corde à deux conducteurs) à plomb de fixation positive **(B)** avec la torsion appropriée taille du connecteur – **Voir Schéma 2 ou 3**.
2. Connecter le fil d'alimentation négative **(C)** (généralement blanc ou l', côté marqué nervurée du fil à deux conducteurs) au conducteur négatif de l'appareil **(D)**.

3. Couvrir extrémité ouverte de connecteurs avec du silicone pour former un joint étanche à l'eau.

Si l'installation d'un luminaire de montage mural, utiliser calfeutrage pour sceller l'espace entre la plaque de montage de fixation (plaque arrière) et la paroi. Cela aidera à empêcher l'eau de pénétrer dans le boc sortie. Si la surface du mur est bardage à clin, utiliser caldeutrage et une plate-forme de montage d'appareils spécialement.

4. S'il vous plaît se référer aux instructions ci-dessous pour terminer la terre toutes les connexions électriques.

### instructions de mise

#### Montage Encastré Fixtures

Pour la terre positive dans un système électrique à 3 fils, fixez le fil de terre du luminaire **(E)** (généralement en cuivre ou vert recouvert de plastique) à la sangle de fixation de fixation **(M)** avec la vis de terre **(S)** – **Voir Schéma 1**.  
Remarque: Sur les sangles pour les appareils pris en charge à vis, installez d'abord les deux vis de fixation à sangle. Tout trou taraudé restante peut être utilisée pour la vis de terre.

#### Chaîne Accroché Luminaire

Boucle fil du luminaire au sol **(E)** (généralement en cuivre ou vert recouvert de plastique) sous la tête de la vis de terre **(S)** sur la sangle de fixation de fixation **(M)** et se connecter à l'extrémité libre du fil de terre du luminaire directement sur le fil de terre du système de construction avec une taille appropriée connecteurs à visser – **Voir Schéma 2**.

#### Luminaire Après Montage

Brancher le fil de terre du luminaire **(E)** (généralement en cuivre ou vert recouvert de plastique) à la masse de l'alimentation avec une taille appropriée torsion sur le connecteur à l'intérieur de la poste. Couvrir extrémité ouverte du connecteur avec du mastic silicone pour former un joint étanche à l'eau – **Voir Schéma 3**.

**ADVERTENCIA DE SEGURIDAD: LEA LAS INSTRUCCIONES DE CABLEADO Y LA TIERRA (IS 18), E INSTRUCCIONES ADICIONALES. APAUGE LA ALIMENTACIÓN DE CORRIENTE DURANTE LA INSTALACIÓN. SI SE REQUIERE NUEVO CABLEADO, CONSULTE CON UN ELECTRICISTA O AUTORIDADES LOCALES PARA REQUISITOS DEL CÓDIGO**

### Instrucciones de cableado

#### Acesorios Cubierta

1. Conecte el cable de alimentación positiva **(A)** (normalmente negro o la cara lisa, sin marcas del cable de dos conductores) de plomo accesorio positivo **(B)** con un giro de tamaño adecuado en el conector – **Véase la Figura 1 y 2**.
2. Conecte el cable de alimentación negativa **(C)** (por lo general de color blanco o el lado marcado estriado del cable de dos conductores) de plomo accesorio negativo **(D)**.
3. Por favor, consulte las instrucciones de puesta a tierra-a continuación para completar todas las conexiones eléctricas.

#### Acesorios Exterior

1. Conecte el cable de alimentación positiva **(A)** (normalmente negro el lado no marcado suave del cable de dos conductores) de plomo accesorio positivo **(B)** con un giro de tamaño apropiadamente conector – **Véase la Figura 2 y 3**.
2. Conecte el cable de alimentación negativa **(C)** (por lo general de color blanco o el lado marcado estriado del cable de dos conductores) de plomo accesorio negativo **(D)**.

3. Cubra el extremo abierto de conectores con sellador de silicona para formar un sello hermético.

Si va a instalar un soporte de fijación mural, use masilla para sella los espacios entre la placa de montaje del aparato (placa) y la pared. Esto ayudará a evitar que el agua entre en la boc salida. Si la superficie de la pared es de revestimiento solapado, utilice masilla y una plataforma de montaje accesorio especial.

4. Por favor, consulte las **Instrucciones de puesta a tierra-a** continuación para completar todas las conexiones eléctricas.

### instrucciones puesta a tierra

#### Montaje Embutido Accesorios

Para conectar a tierra en un sistema eléctrico de 3 hilos, fije el cable de tierra del artefacto **(E)** (generalmente de cobre o verde recubierto de plástico) a la brida de montaje accesorio **(M)** con el tornillo de tierra **(S)** – **Véase la Figura 1**.  
Nota : En las correas de accesorios compatibles tornillos, primero instale los dos tornillos de montaje de la correa. Cualquier agujero roscado restante puede ser utilizado para el tornillo de tierra.

#### Cadena Hung Accesorios

Loop alambre de tierra **(E)** (generalmente de cobre o verde recubierto de plástico) debajo de la cabeza del tornillo de tierra **(S)** en la brida de montaje accesorio **(M)** y conectar con el extremo suelto del cable de tierra luminaria directamente al cable de tierra del sistema de construcción con un tamaño adecuado twist-conectores – **Véase la Figura 2**.

#### Accesorios Posterior Monte

Conecte el cable de tierra del artefacto **(E)** (generalmente de cobre o verde recubierto de plástico) a tierra de la fuente de alimentación con conector de tamaño adecuado en el interior puesto enlaces en forma. Cubra el extremo abierto del conector con sellador de silicona para formar un sello hermético – **Véase la Figura 3**.